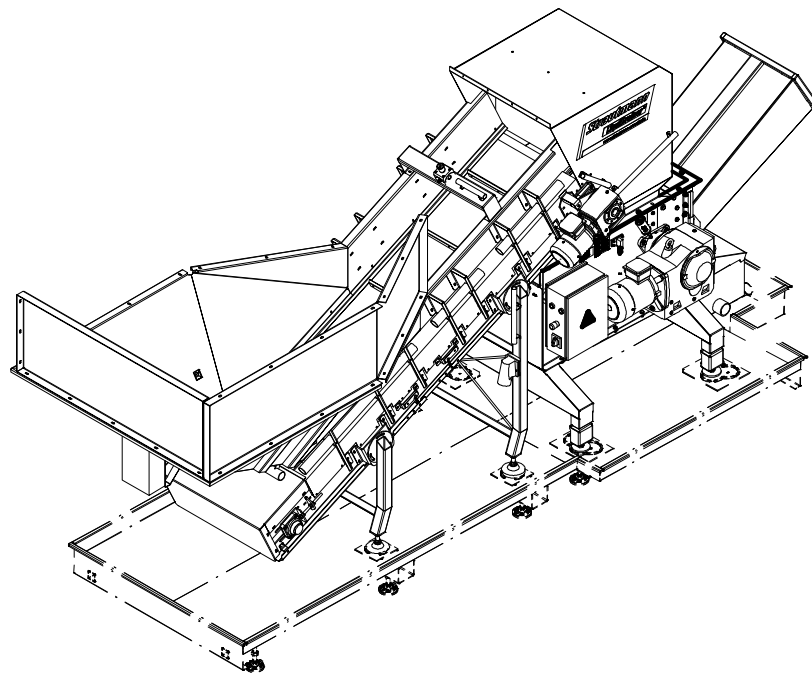
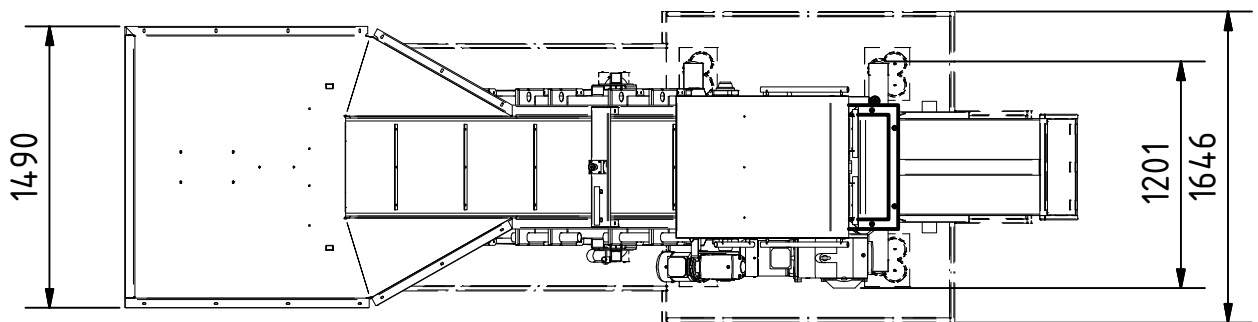
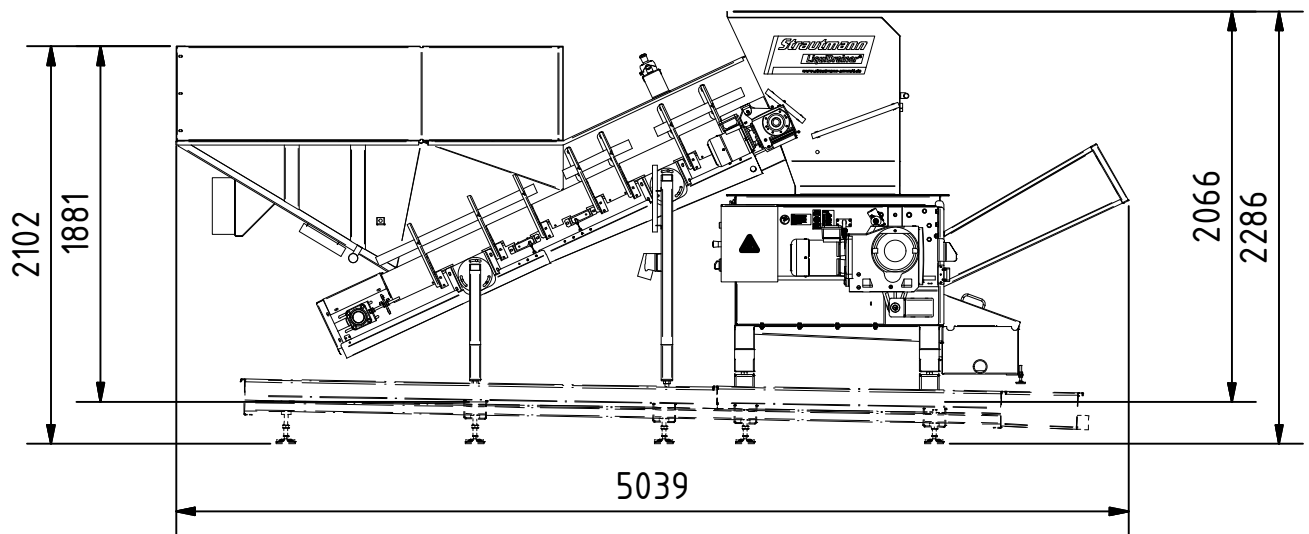


LiquiDrainer mit Zulaufförderband

LiquiDrainer with conveyor belt



Wanne ist optional
tub is an additional option

Alle Abmessungen in mm
All dimensions in mm

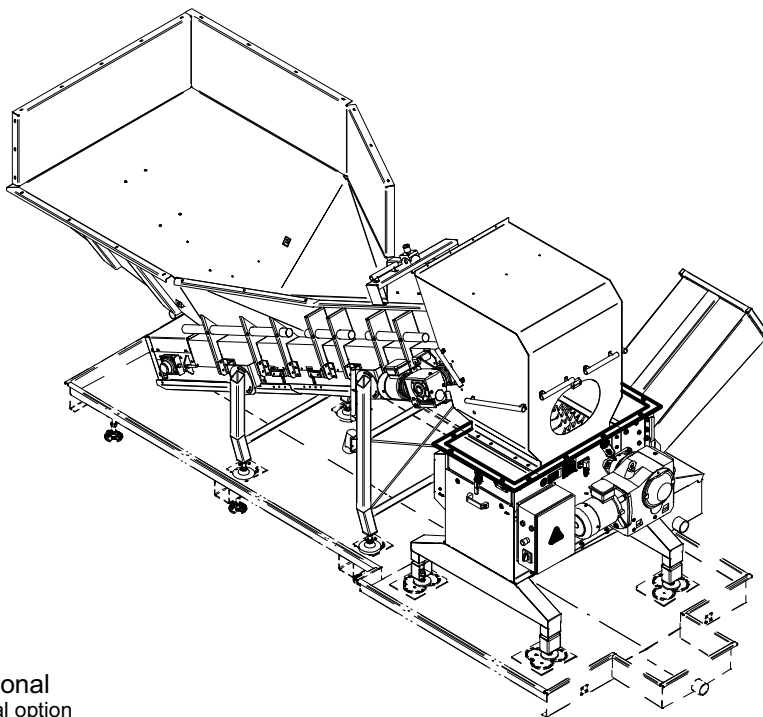
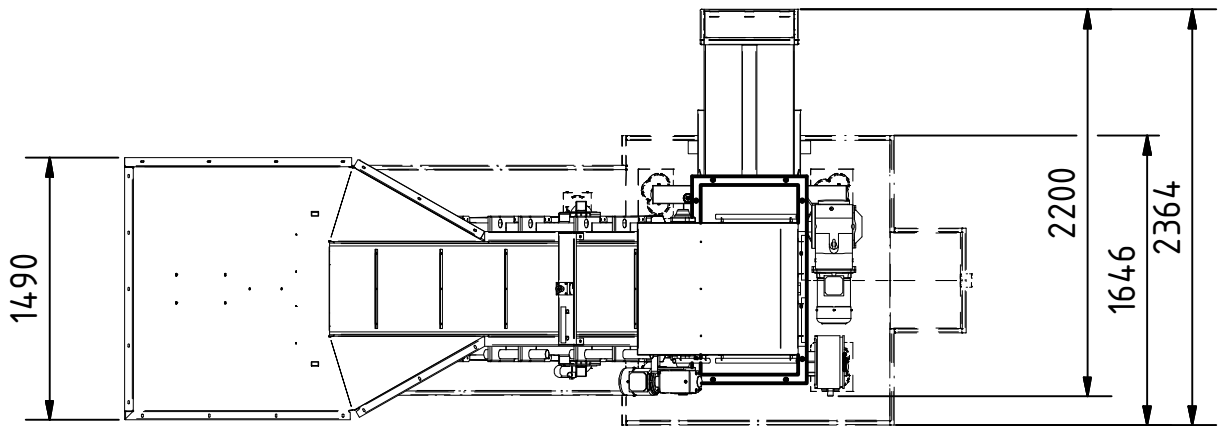
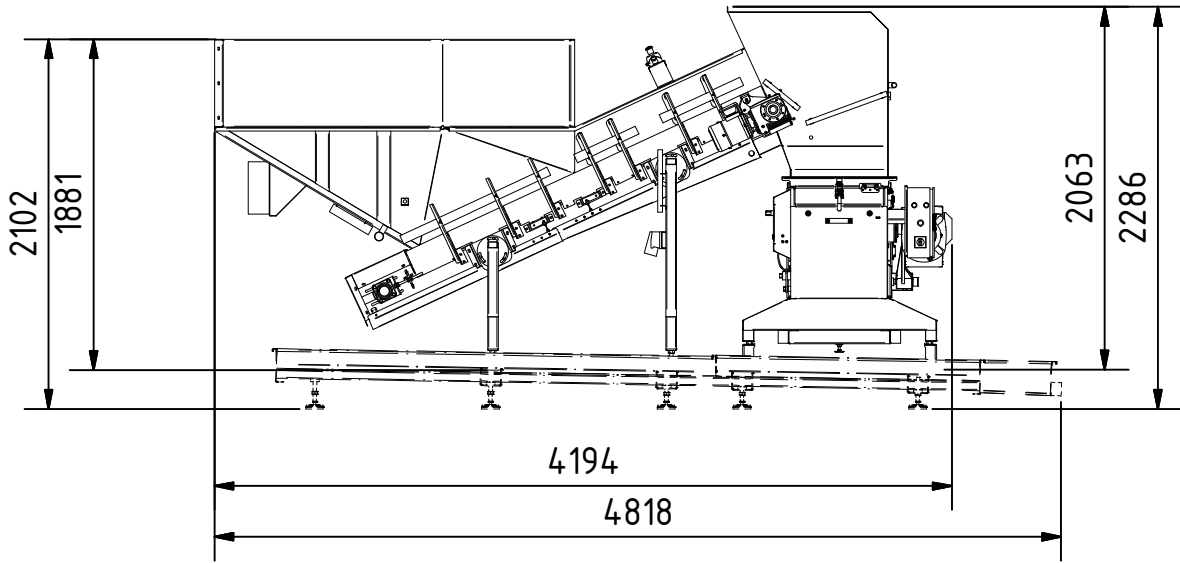
V4090003

Stand: B

1 / 3

LiquiDrainer mit Zulaufförderband

LiquiDrainer with conveyor belt



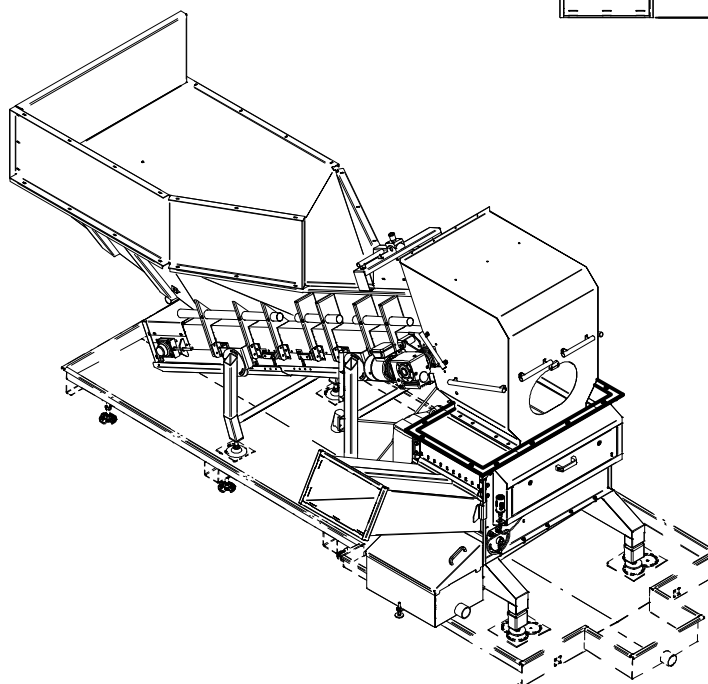
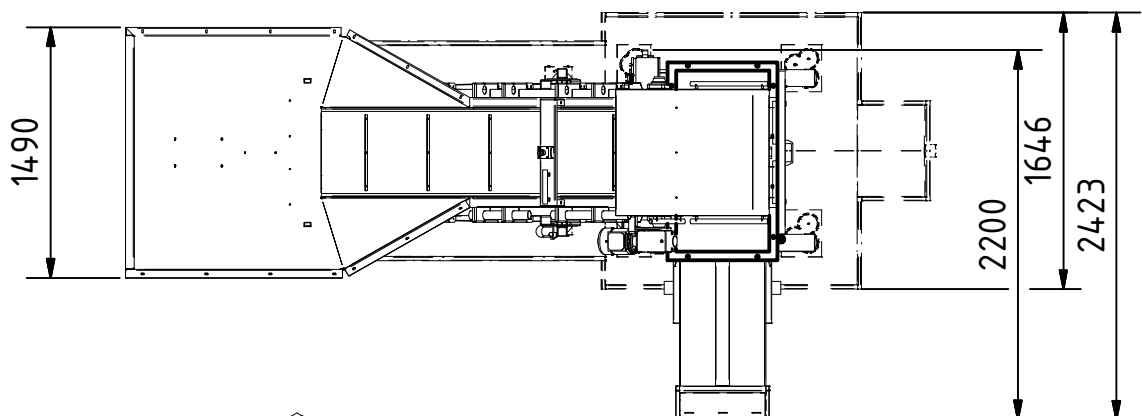
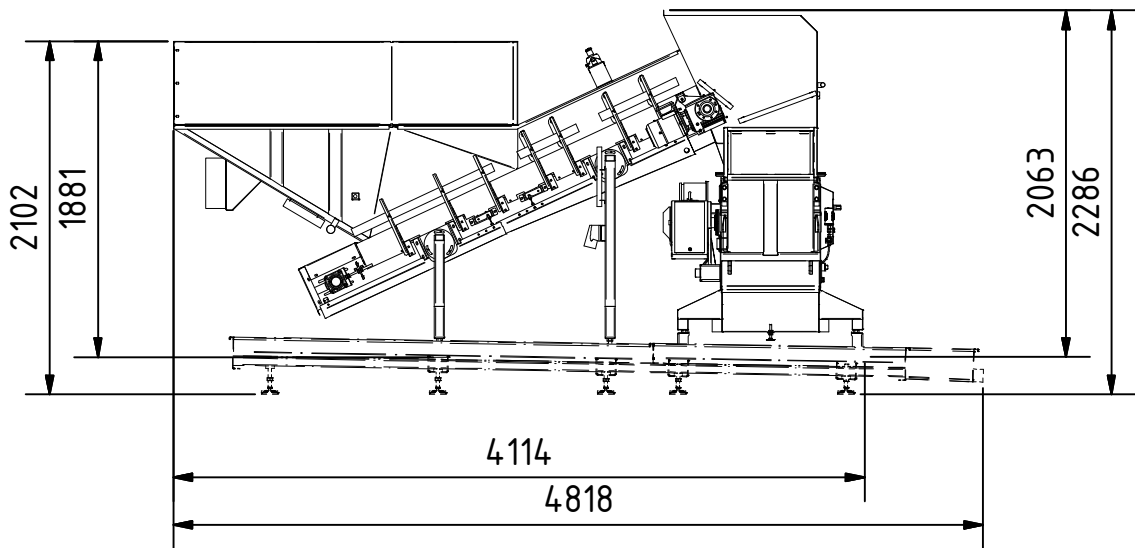
Wanne ist optional
tub is an additional option

Alle Abmessungen in mm
All dimensions in mm

Maß- und Konstruktionsänderungen behalten wir uns vor.
We reserve the right to make dimensional and design changes.

LiquiDrainer mit Zulaufförderband

LiquiDrainer with conveyor belt



Wanne ist optional
tub is an additional option

Alle Abmessungen in mm
All dimensions in mm

V4090003

Stand: B

3 / 3

LiquiDrainer

LiquiDrainer

Bestellnummer: Order number:	V4090003								
Elektroanschluss: Power supply:	400 V 50 Hz 16 A Kategorie C								
Elektrische Leistung: Electrical Power:	4 kW								
Schutzart: Protection class:	IP65								
Maschinengewicht: Weight of the machine:	<table border="0"> <tr> <td>Packstück 1 / Package 1</td> <td>620 kg</td> </tr> <tr> <td>Packstück 2 / Package 2</td> <td>600 kg</td> </tr> <tr> <td>Packstück 3 / Package 3</td> <td>245 kg</td> </tr> <tr> <td>Gesamt / complete</td> <td>1465 kg</td> </tr> </table>	Packstück 1 / Package 1	620 kg	Packstück 2 / Package 2	600 kg	Packstück 3 / Package 3	245 kg	Gesamt / complete	1465 kg
Packstück 1 / Package 1	620 kg								
Packstück 2 / Package 2	600 kg								
Packstück 3 / Package 3	245 kg								
Gesamt / complete	1465 kg								
Transportabmessungen (lxbxh): Transport dimensions (lxwxh):	<table border="0"> <tr> <td>Packstück 1 / Package 1</td> <td>2258x1200x1268 mm</td> </tr> <tr> <td>Packstück 2 / Package 2</td> <td>3900x1500x2100 mm</td> </tr> <tr> <td>Packstück 3 / Package 3</td> <td>4500x1700x400 mm</td> </tr> <tr> <td>Gesamt / complete</td> <td>5100x2400x2300 mm</td> </tr> </table>	Packstück 1 / Package 1	2258x1200x1268 mm	Packstück 2 / Package 2	3900x1500x2100 mm	Packstück 3 / Package 3	4500x1700x400 mm	Gesamt / complete	5100x2400x2300 mm
Packstück 1 / Package 1	2258x1200x1268 mm								
Packstück 2 / Package 2	3900x1500x2100 mm								
Packstück 3 / Package 3	4500x1700x400 mm								
Gesamt / complete	5100x2400x2300 mm								
Einfüllöffnung (bxh): Filling opening (wxh):	auf Anfrage on request								
Stundenleistung*: Capacity per hour*:	auf Anfrage on request								
Materialgröße Size of the material:	auf Anfrage on request								
Bemerkung: Comment:	-								

* Die Stundenleistung ist ca. Angabe und ist materialabhängig. Andere Materialien bitte auf Anfrage.
The throughput is approximate data and depending on the material. Other Materials on request.

Maß- und Konstruktionsänderungen behalten wir uns vor.
We reserve the right to make dimensional and design changes.